



SERVICE MANUAL

MODEL TYPE: YS1002
NX55P

WEB ACCESS: <http://www.yorkville.com>

WORLD HEADQUARTERS CANADA

Yorkville Sound
550 Granite Court
Pickering, Ontario
L1W-3Y8 CANADA

Voice: (905) 837-8481
Fax: (905) 837-8746

U.S.A.

Yorkville Sound Inc.
4625 Witmer Industrial Estate
Niagara Falls, New York
14305 USA

Voice: (716) 297-2920
Fax: (716) 297-3689



Quality and Innovation Since 1963
Printed in Canada



IMPORTANT SAFETY INSTRUCTIONS



INSTRUCTIONS PERTAINING TO A RISK OF FIRE, ELECTRIC SHOCK, OR INJURY TO PERSONS

INSTRUCTIONS RELATIVES AU RISQUE DE FEU, CHOC ÉLECTRIQUE, OU BLESSURES AUX PERSONNES

CAUTION:

TO REDUCE THE RISK OF ELECTRIC SHOCK, DO NOT REMOVE COVER (OR BACK).

NO USER SERVICEABLE PARTS INSIDE.

REFER SERVICING TO QUALIFIED SERVICE PERSONNEL.

AVIS:

AFIN DE REDUIRE LES RISQUE DE CHOC ELECTRIQUE, N'ENLEVEZ PAS LE COUVERT (OU LE PANNEAU ARRIERE)

NE CONTIENT AUCUNE PIECE REPARABLE PAR L'UTILISATEUR.

CONSULTEZ UN TECHNICIEN QUALIFIE POUR L'ENTRETIEN

Read Instructions

The Owner's Manual should be read and understood before operation of your unit. Please, save these instructions for future reference.

Packaging

Keep the box and packaging materials, in case the unit needs to be returned for service.

Warning

When using electric products, basic precautions should always be followed, including the following:

Power Sources

Your unit should be connected to a power source only of the voltage specified in the owners manual or as marked on the unit. This unit has a polarized plug. Do not use with an extension cord or receptacle unless the plug can be fully inserted. Precautions should be taken so that the grounding scheme on the unit is not defeated.

Hazards

Do not place this product on an unstable cart, stand, tripod, bracket or table. The product may fall, causing serious personal injury and serious damage to the product. Use only with cart, stand, tripod, bracket, or table recommended by the manufacturer or sold with the product. Follow the manufacturer's instructions when installing the product and use mounting accessories recommended by the manufacturer.

The apparatus should not be exposed to dripping or splashing water; no objects filled with liquids should be placed on the apparatus.

Terminals marked with the "lightning bolt" are hazardous live; the external wiring connected to these terminals require installation by an instructed person or the use of ready made leads or cords.

Ensure that proper ventilation is provided around the appliance.

No naked flame sources, such as lighted candles, should be placed on the apparatus.

Power Cord

The AC supply cord should be routed so that it is unlikely that it will be damaged. If the AC supply cord is damaged DO NOT OPERATE THE UNIT.

Service

The unit should be serviced only by qualified service personnel.

Veillez Lire le Manuel

Il contient des informations qui devraient être comprises avant l'opération de votre appareil. Conservez S.V.P. ces instructions pour consultations ultérieures.

Emballage

Conservez la boîte au cas où l'appareil devait être retourner pour réparation.

Attention:

Lors de l'utilisation de produits électrique, assurez-vous d'adhérer à des précautions de bases incluant celle qui suivent:

Alimentation

L'appareil ne doit être branché qu'à une source d'alimentation correspondant au voltage spécifié dans le manuel ou tel qu'indiqué sur l'appareil. Cet appareil est équipé d'une prise d'alimentation polarisée. Ne pas utiliser cet appareil avec un cordon de raccordement à moins qu'il soit possible d'insérer complètement les trois lames. Des précautions doivent être prises afin d'éviter que le système de mise à la terre de l'appareil ne soit désengagé.

Risque

Ne pas placer cet appareil sur un chariot, un support, un trépied ou une table instables. L'appareil pourrait tomber et blesser quelqu'un ou subir des dommages importants. Utiliser seulement un chariot, un support, un trépied ou une table recommandés par le fabricant ou vendus avec le produit. Suivre les instructions du fabricant pour installer l'appareil et utiliser les accessoires recommandés par le fabricant.

Il convient de ne pas placer sur l'appareil de sources de flammes nues, telles que des bougies allumées.

L'appareil ne doit pas être exposé à des égouttements d'eau ou des éclaboussures et qu'aucun objet rempli de liquide tel que des vases ne doit être placé sur l'appareil.

Assurez que l'appareil est fourni de la propre ventilation.

Les dispositifs marqués d'un symbole "d'éclair" sont des parties dangereuses au toucher et que les câblages extérieurs connectés à ces dispositifs de connection extérieure doivent être effectués par un opérateur formé ou en utilisant des cordons déjà préparés.

Cordon d'Alimentation

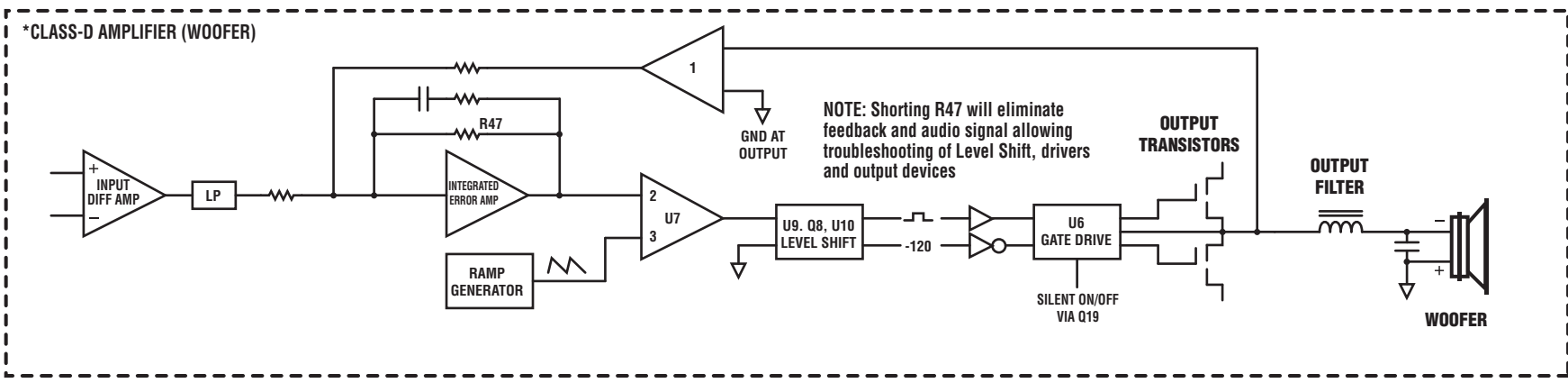
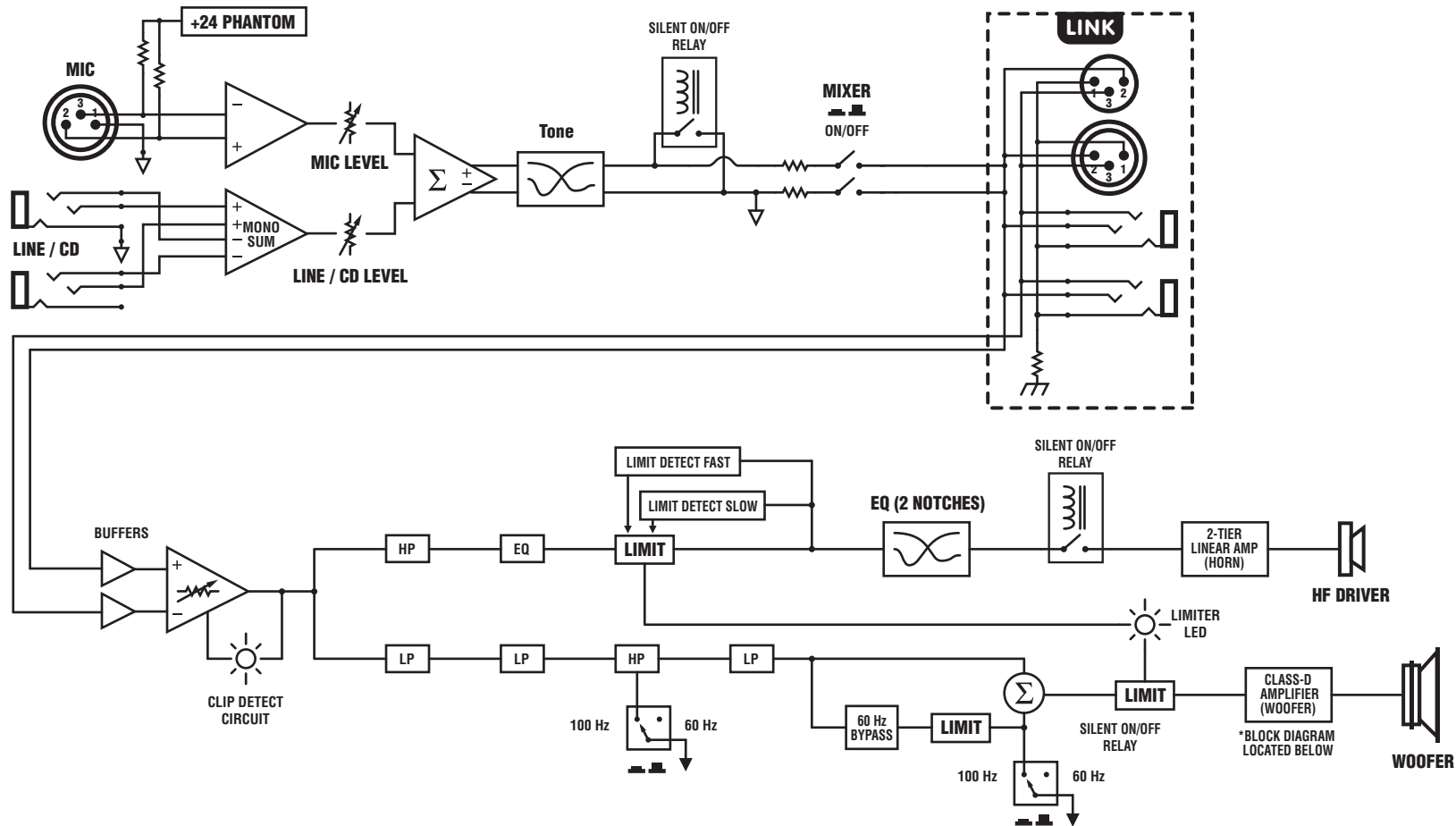
Évitez d'endommager le cordon d'alimentation. N'UTILISEZ PAS L'APPAREIL si le cordon d'alimentation est endommagé.

Service

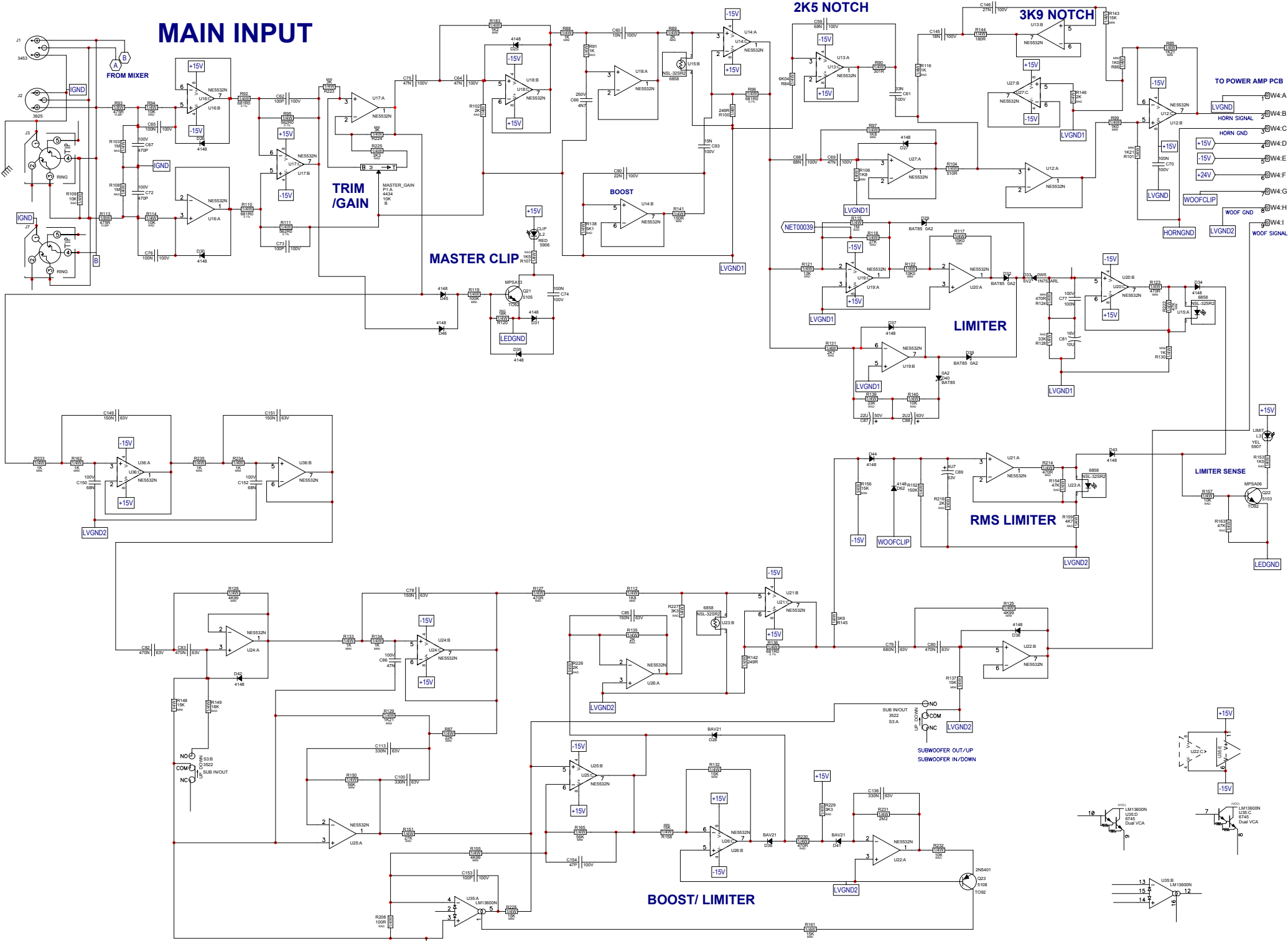
Consultez un technicien qualifié pour l'entretien de votre appareil.

Block Diagram for NX55P

DESIGNED & MANUFACTURED BY YORKVILLE SOUND



MAIN INPUT



M1309.PCB_DATABASE_HISTORY			
MODEL(S):-	NX55P	DATE	DESCRIPTION OF CHANGE
1	D	V	N
2	D	V	N
3	D	V	N
4	D	V	N
5	D	V	N
6	D	V	N
7	D	V	N
8	D	V	N
9	D	V	N
10	D	V	N
11	D	V	N
12	D	V	N
13	D	V	N

MAY/22/2003 4.20 DE-72P DRIVER TO #7401 DE-72P TITANIUM DRIVER

HORN AMP

SILENT ON/OFF

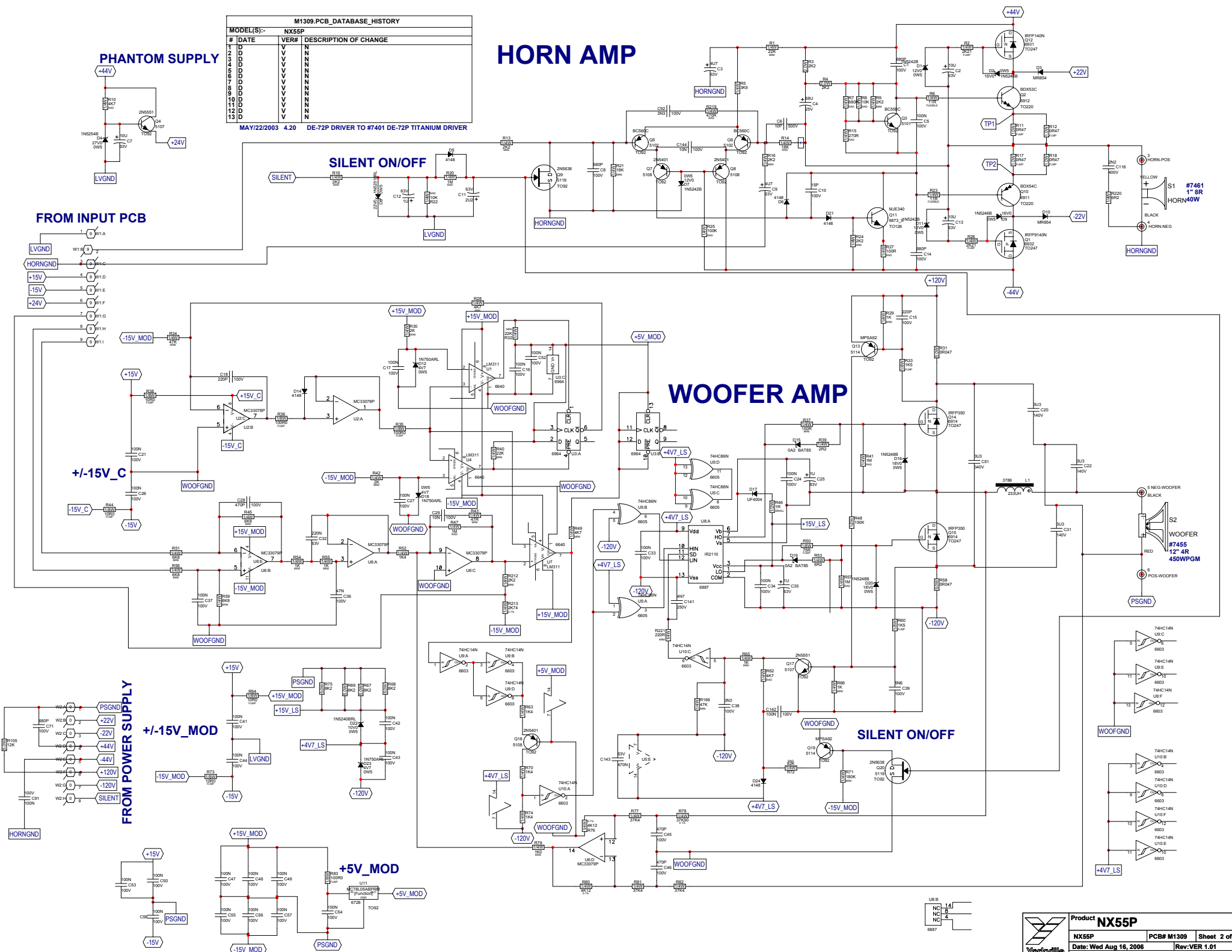
WOOFER AMP

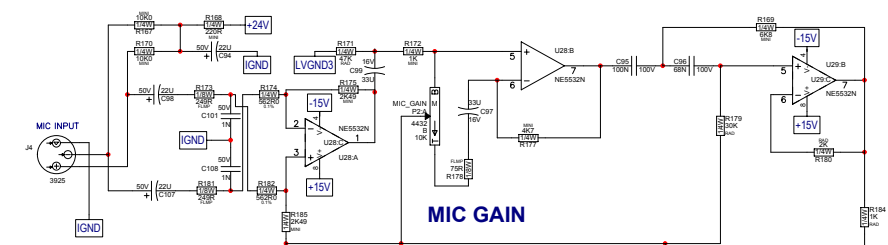
SILENT ON/OFF

PHANTOM SUPPLY

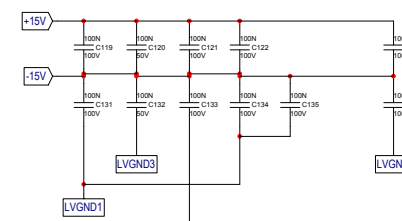
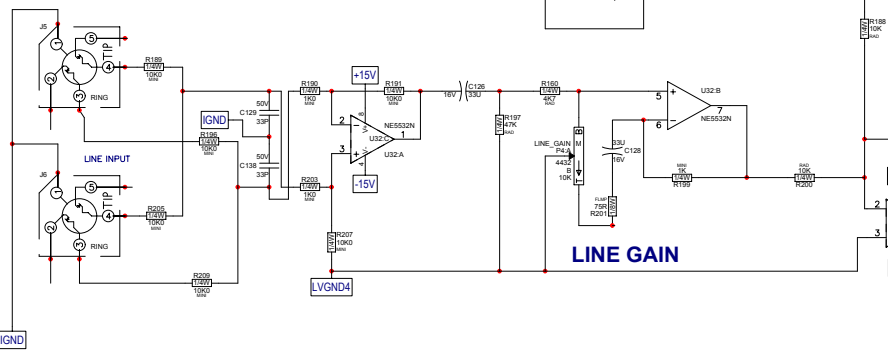
FROM INPUT PCB

FROM POWER SUPPLY

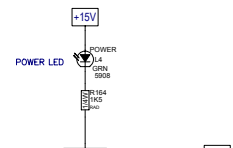




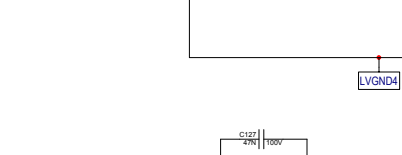
MIXER SECTION



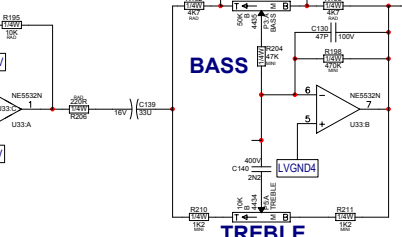
SILENT MIXER ON/OFF



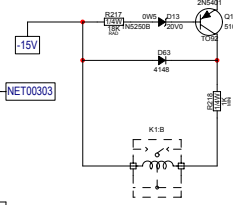
LED



BASS

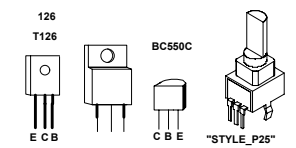


TREBLE



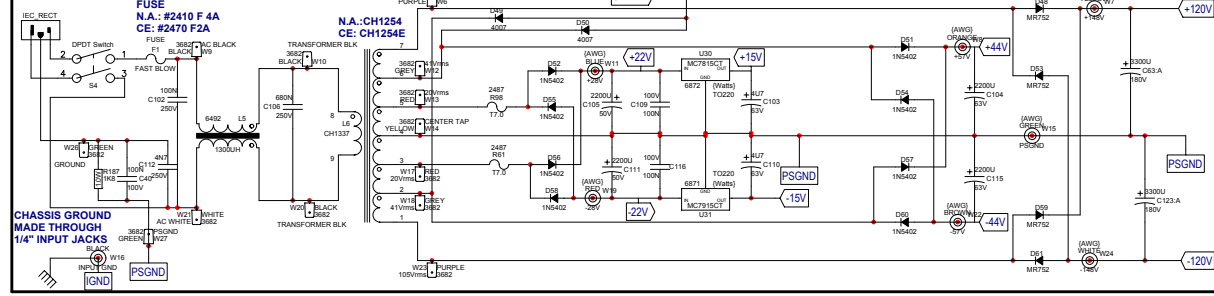
TO MAIN INPUT

M1309.PCB_DATABASE_HISTORY			
MODEL(S):-	NX55P	DATE	DESCRIPTION OF CHANGE
1	JULY 2005	V1.00	MADE FROM M1231-V 200 NX750P-ADDED 1 INCH TO PCB TO MAKE ROOM FOR NEW WOOPER LIMITER.
2	OCT-31-2005		PC7042:GT:HF DRIVER #7453->#7461
3	NOV-25-2005		HA, PC#7136, REPLACE R77, R81 AND R82 WITH #4686 37K4 1% 1/4W. REPLACE R78 WITH TWO #4611
4	AUG-16-2006	V1.01	
5			
6			
7			
8			
9			
10			
11			
12			
13			



POT LIST				
REF	FUNCTION	PART#	KNOB	(NEW)
P1	MAIN GAIN	#4434	GREY	#9916
P2	MIC GAIN	#4432	RED	#9915
P3	BASS CONTROL	#4435	GREEN	#9917
P4	CD/LINE GAIN	#4432	RED	#9915
P5	TREBLE CONTROL	#4434	GREEN	#9917
R	F	P	K	N
R	F	P	X	N
R	F	P	X	N
R	F	P	X	N
R	F	P	X	N
R	F	P	X	N

POWER SUPPLY

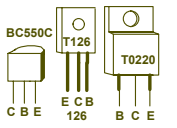


	N.A.	CE
TRANSFORMER	CH1254	CH1254E
FUSE F1	#2410 F4A	#2470 F2A

M1309.PCB_DATABASE_HISTORY			
MODEL(S):-	NX55P		
#	DATE	VER#	DESCRIPTION OF CHANGE
1	JULY 2005	V1.00	MADE FROM M1309 V200 NX750P-ADDED 1 INCH TO PCB TO MAKE ROOM FOR NEW WOODER LIMITED
2			PC7003:GT:R9 #4979 15K->#6104 2K2, ADD 8921 WASHER
3	OCT-31-2005		PC7042:GT:HF DRIVER #7453->#7461
4	NOV-25-2005		PC#7052:GT:Q14&Q15 6914 IRF9350->6967 IRF23N50LPBF
5	DEC-13-2005		HA, PC#7136, REPLACE R77, R81 AND R82 WITH #4686
6	JUN-29-2006	V1.01	37K4 1% 1/4W, REPLACE R78 WITH TWO #4611
7			
8	D	V	N
9	D	V	N
10	D	V	N
11	D	V	N
12	D	V	N
13	D	V	N

M1309.PCB_DATABASE_HISTORY			
MODEL(S):-	NX55P		
#	DATE	VER#	DESCRIPTION OF CHANGE
1	D	V	N
2	D	V	N
3	D	V	N
4	D	V	N
5	D	V	N
6	D	V	N
7	D	V	N
8	D	V	N
9	D	V	N
10	D	V	N
11	D	V	N
12	D	V	N
13	D	V	N

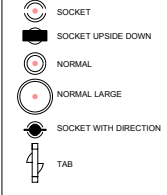
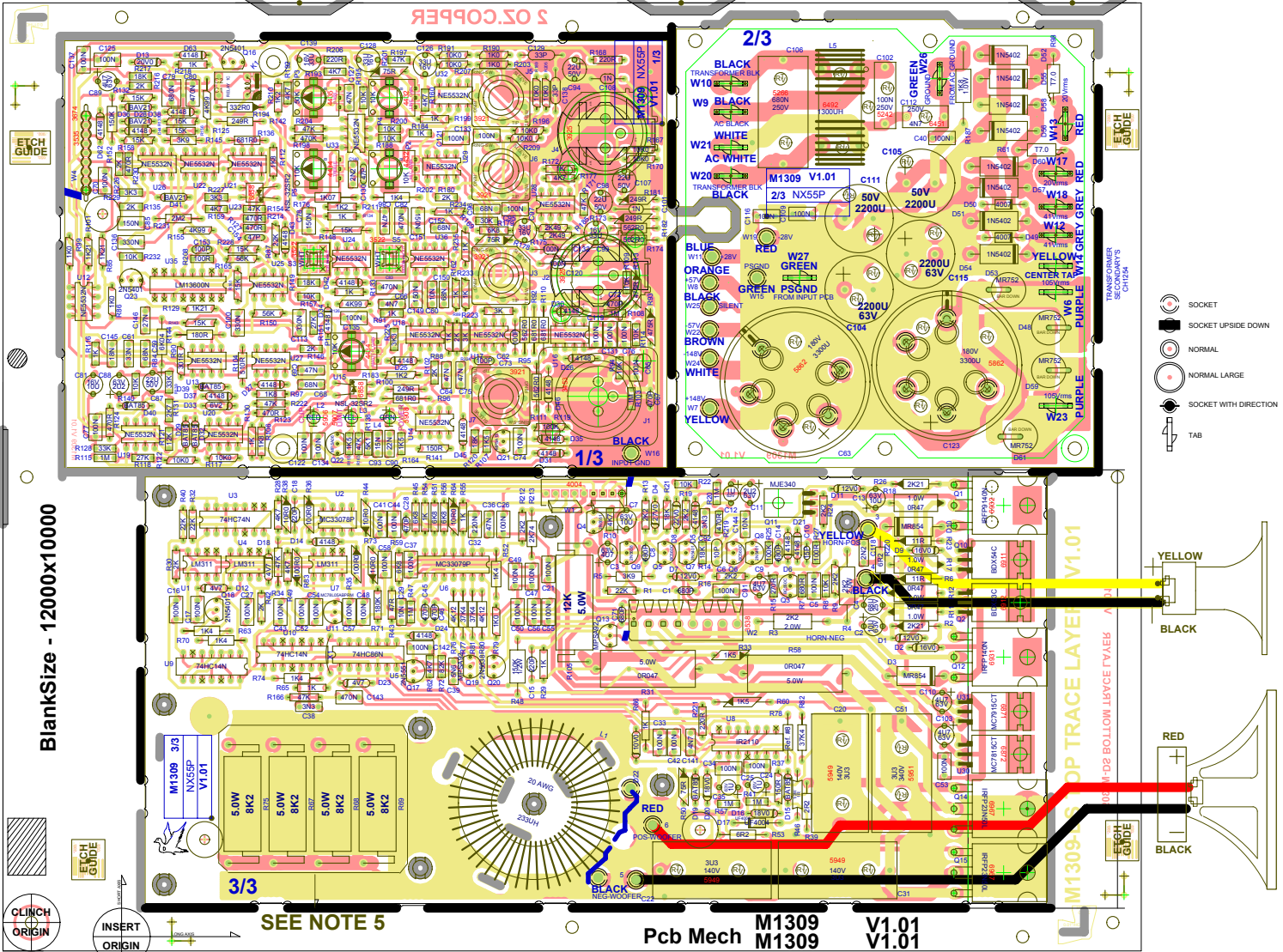
POT LIST			
MODEL(S):-	NX55P		
REF	FUNCTION	PART#	KNOB (NEW)
P1	MAIN GAIN	#4434	GREY #9916
P2	MIC GAIN	#4432	RED #9915
P3	BASS CONTROL	#4435	GREEN #9917
P4	CDLINE GAIN	#4432	RED #9915
P5	TREBLE CONTROL	#4434	GREEN #9917
F	P	K	N
F	P	K	N
R	P	K	N
R	P	K	N
R	P	K	N
R	P	K	N
R	P	K	N
R	P	K	N
R	P	K	N



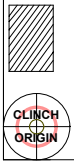
PRODUCTION NOTES

- NOTE THAT THERE ARE SEVERAL LINES ON THE DSBOTMASK LAYER. THESE MAY BE USED FOR MARCONI TEST POINTS SO HAVE THIS LAYER ON IF DOING ANY MODIFICATIONS.
- MAKE SURE TO RTV ALL LARGE CAPACITORS TO SOMETHING CLOSE
- SLIDE EMI FILTER OVER RIBBON BEFORE INSERTING INTO P.C.B. "STYLE_P32"
- ADD AMPL RTV UNDER ENTIRE BASE OF OUTPUT COIL L1
- LEADS FOR 5 WATT RESISTORS MUST BE BENT ON THE MACHINE LEAD LOOP MUST NOT BE ABOVE TOP OF RESISTOR
- FIT #8921 FLAT WASHER BETWEEN #3501 BELL WASHER AND #8667 SHOULDER WASHER FOR Q2, Q10, U30 AND U31
- PCBSA: ENSURE THAT #5862 CAP LEADS ARE PROPERLY INSERTED (DO NOT PUT LEADS INTO RTV HOLES!)
- PC#7136:
 - AUTO INSERTION, DO NOT STUFF R78
 - BOARD ASSEMBLY, ADD TWO #4611 AS SHOWN

M1309-NX55P



BlankSize - 12000x10000



SEE NOTE 5

Pcb Mech M1309 V1.01 M1309 V1.01